



## REFRIGERATORI INDUSTRIALI

## INDUSTRIAL REFRIGERATORS

COMPATTI AD ALTA  
PRECISIONE

HIGH PRECISION  
VERTICAL CHILLERS



0.6kW >> 2.5kW



+5°C / +30°C



+/- 0,1 K



# RSN serie

### SETTORE | INDUSTRY

- + automobilistico | *automotive*
- + manifatturiera | *manufacturing*
- + medicina e estetica | *medical and aesthetics*
- + laboratorio e analisi | *laboratory and analysis*

### APPLICAZIONE | APPLICATION



macchine utensili  
*machine tools*



sorgenti laser  
*laser sources*



test e misurazione  
*testing and measurements*

# CARATTERISTICHE STANDARD

## STANDARD FEATURES

I refrigeratori compatti della serie RSN si contraddistinguono per accuratezza, versatilità ed una costruzione verticale estremamente compatta. Questi chiller sono in grado di garantire un controllo **molto** preciso con **accuratezza fino a +/-0,1K**. Il ricco allestimento di base, comprensivo di sensori di livello del fluido a doppia soglia, pressostati refrigeranti e soglie multiple di temperatura, permette di proteggere se stesso ed al tempo stesso l'applicazione dell'utilizzatore.

Progettati per garantire massima funzionalità e semplicità di utilizzo, offrono grandissima flessibilità con numerose opzioni ed accessori che ne permettono l'impiego nelle più svariate applicazioni del settore industriale e non solo.

La consolidata esperienza di Refrind ha permesso di implementare una serie di chiller altamente affidabili con grande attenzione al rapporto qualità prezzo.

*The compact RSN series chillers stand out by their accuracy, versatility and a vertical construction very compact. These chillers are able to guarantee **high precision control with accuracy up to +/-0,1K**. The rich basic equipment, comprehensive of double level sensor, pressure switches, multiple temperature thresholds, allow to reach high level of reliability and protection for the chiller itself and the user's application also.*

*Designed to ensure maximum functionality and ease of use, the RSN offers great flexibility with availability of several optional and accessories which allow them to implement most of the industrial application and not only.*

*The consolidated experience of Refrind allowed to evolve in a reliable and accurate product while maintaining excellent value of money.*

### COSTRUZIONE CONSTRUCTION

struttura monoblocco con sviluppo verticale compatto	<i>package chiller with vertical compact construction</i>
carpenteria in acciaio verniciato a polveri RAL7035B bucciato	<i>housing made in steel, RAL7035B painting with textured finish</i>
facile accesso alle parti interne attraverso i pannelli laterali e superiori	<i>easy service access through side removable panels</i>
maniglie di sollevamento per una facile movimentazione	<i>handles for and easy handling</i>
ventilatori assiali	<i>axial type fan</i>
donea per installazione al coperto	<i>designed for indoor installation</i>
montaggio su piedini di gomma	<i>mounting on feet rubber</i>
filtro dell'aria	<i>air filter</i>

### CIRCUITO FRIGORIFERO REFRIGERANT CIRCUIT

condensazione ad aria con mandata orizzontale	<i>air condensation with horizontal delivery</i>
parzializzazione della capacità con by-pass di gas caldo, funzione riscaldante	<i>capacity control through hot gas bypass, heating function</i>
fluido refrigerante HFC/HFO a basso impatto ambientale	<i>HFC/HFO refrigerant fluid with low environmental impact</i>
compressore ermetico alternativo montato su antivibranti	<i>hermetic alternative compressor mounted on anti-vibration damper</i>
condensatore di tipo alettato con tubi in rame ed alette in alluminio	<i>condenser coils made with copper tubes and aluminium fins</i>
evaporatori in acciaio inossidabile immersi	<i>immersed evaporator coils made in stainless steel</i>

### IMPIANTO ELETTRICO ELECTRICAL SYSTEM

controllo elettronico della temperatura con precisione +/-0,1K ÷ +/-0,5K (carico stabile ÷ variabile)	<i>electronic control of temperature with accuracy +/-0,1K ÷ +/-0,5K (steady ÷ variable load)</i>
quadro a bordo dell'unità ispezionabile	<i>on-board power panel with easy access to internal electrical parts</i>
pannello di comando frontale con interruttore generale e controllore elettronico	<i>front side user's console with main switch and controller's display</i>
cavo di alimentazione da 2,5mt con estremità libera	<i>cabled power cord with free end, 2,5 m length</i>
segnali disponibili su connettore circolare a pannello	<i>signals available on panel mount connector</i>
segnali standard: allarme H/L temperatura, allarme di livello fluido, abilitazione ON/OFF da remoto	<i>standard signals: H/L temperature alarm, level alarm, remote ON/OFF enable</i>

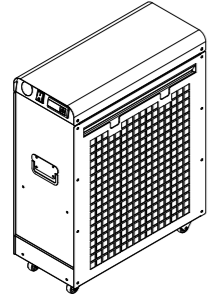
### CIRCUITO IDRAULICO HYDRAULIC CIRCUIT

idoneo al raffreddamento di acqua e soluzioni di acqua/glicole	<i>suitable for the circulation of water and water/glycol mixture</i>
componentistica idraulica NON-FERROSA	<i>circuit components made in NON-FERROUS materials</i>
connessioni idrauliche poste su lato posteriore ad innesto rapido	<i>connections positioned on back side, quick connection type</i>
pompe di circolazione rotativa in ottone con bypass regolabile	<i>vane type circulating pumps made in brass, provided of adjustable bypass</i>
bypass fisso tra mandata e ritorno	<i>fixed bypass between delivery and return</i>
indicatore visivo di livello fluido	<i>external visual level indicator</i>
bocchettone di riempimento accessibile dall'esterno	<i>filling cap available on external side</i>

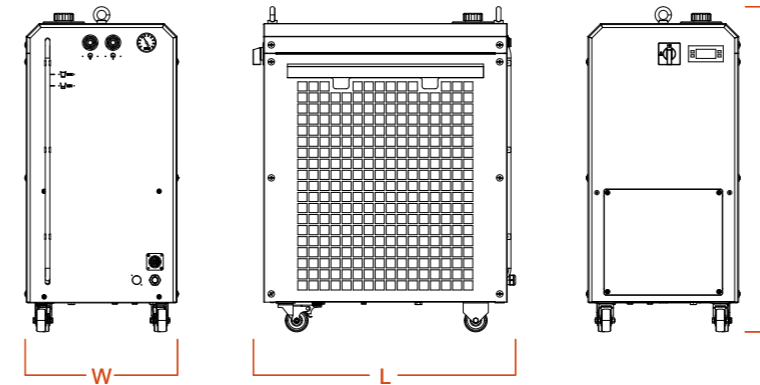
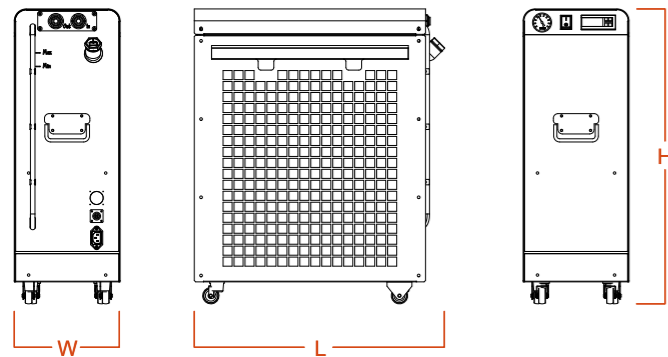
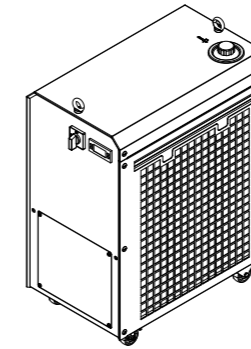
# DATI TECNICI

## TECHNICAL DATA

**RSN 601**  
**RSN 901**  
**RSN 132**  
**RSN 202**



**RSN 252**



modello   model		RSN 601	RSN 901	RSN 132	RSN 202	RSN 252
<b>caratteristiche   features</b>	m.u.					
capacità di raffreddamento   cooling capacity	W	600	900	1300	2000	2700
capacità di riscaldamento   heating capacity	W	180	280	360	500	650
serbatoio di accumulo   tank volume	l	3	3	3	3	6,3
portata fluido nom.   nom. flow volume	l/min	5	5	5	6,6	10
prevalenza utile   available pressure	bar	4.5	4.5	4.5	4.5	4.5
rumorosità   noise level (@1m)	dB (A)	56	57	57	58	60
fluido refrigerante   refrigerant	-	R134a	R134a	R134a	R449a	R449a
<b>dimensioni   dimensions</b>						
larghezza x profondità x altezza (W x L x H) width x length x height (W x L x H)	mm	240 x 555 x 650	240 x 555 x 650	240 x 555 x 650	240 x 555 x 650	335 x 580 x 710
peso   weight	kg	47	47	50	55	65
connessioni idrauliche   hydraulic connections	∅	½" gas F + 12mm F quick type	½" gas F + 12mm F quick type	½" gas F + 12mm F quick type	½" gas F + 12mm F quick type	½" gas F + 12mm F quick type
<b>dati elettrici   electrical data</b>						
potenza assorbita   power consumption	kW	0,40	0,6	0,9	1,1	1,4
alimentazione   power supply	V / Ph / Hz	230 / 1 / 50-60	230 / 1 / 50-60	230 / 1 / 50-60	230 / 1 / 50-60	230 / 1 / 50-60
grado di protezione   protection ratio	IP	20	20	20	20	20
<b>limiti di funzionamento   operating limits</b>						
temperatura ambiente   ambient temperature (min / max)	°C	+15 / +45	+15 / +45	+15 / +45	+15 / +45	+15 / +45
temperatura fluido   fluid temperature (min / max)	°C	+20 / +30	+20 / +30	+20 / +30	+20 / +30	+20 / +30

Rese riferite alla configurazione standard:  
 • temperatura ambiente: +32°C  
 • temperatura acqua: +30°C in / +24°C out  
 • ventilatore regolato al 50-70%  
 • alimentazione: 50Hz

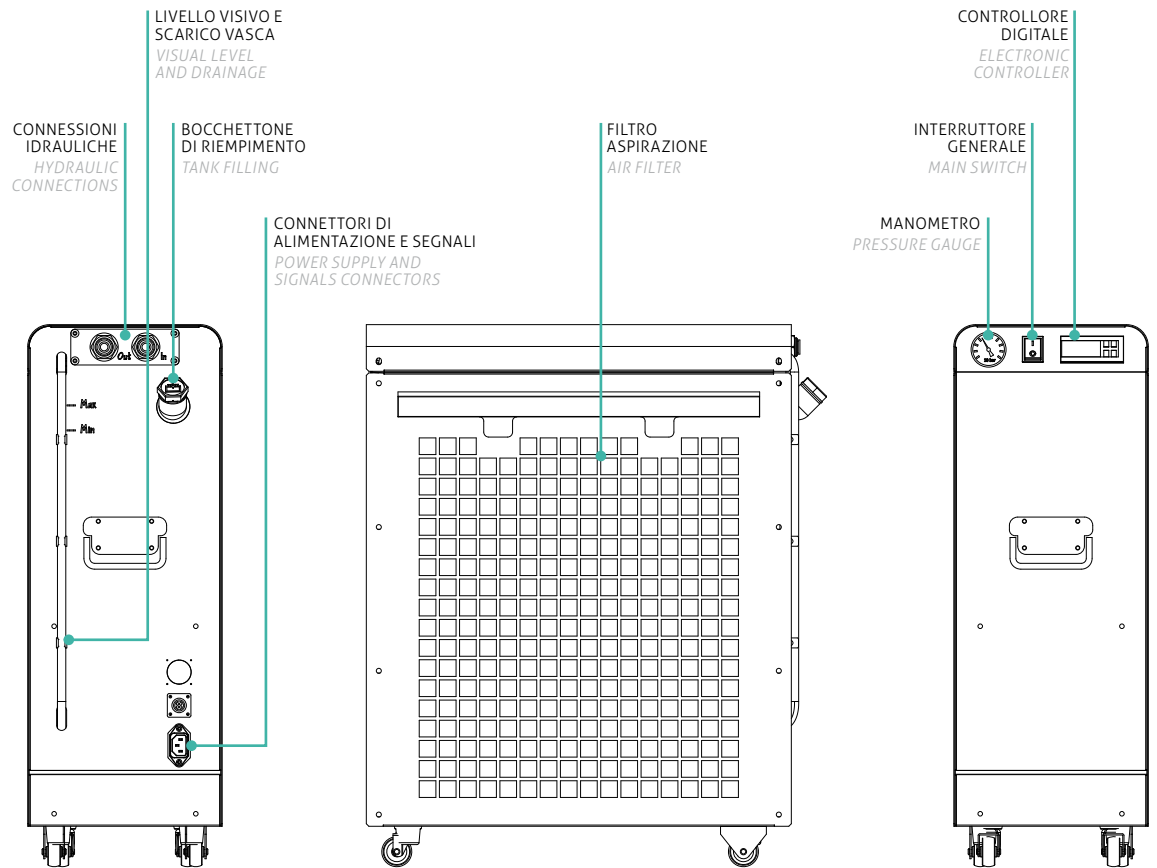
Performance referred to standard configuration:  
 • ambient temperature: +32°C  
 • water temperature: +30°C in / +24°C out  
 • condenser fan regulated at 50-70%  
 • power supply: 50Hz

# OPZIONI E ACCESSORI

## OPTIONAL AND ACCESSORIES

**OPZIONI  
OPTIONALS**

versione per temperature fluido fino a +5°C	<i>version for low fluid temperature up to +5°C</i>
controllo differenziale della temperatura	<i>differential control with external probe</i>
interfaccia di comunicazione RS485	<i>RS485 communication interface</i>
versione idonea ad acqua deionizzata	<i>deionized water version</i>
pompe di circolazione alternative: • pompa rotativa a trascinamento magnetico • pompe periferiche	<i>alternative pumps: • magnetic drive vane pump • centrifugal type pump</i>
connessioni idrauliche ad innesto rapido Ø12mm femmina	<i>hydraulic quick connections – Ø12mm female</i>
flussostato	<i>flowswitch</i>
by-pass automatico su mandata fluido (disponibile con periferiche)	<i>automatic bypass on fluid delivery</i>
ruote pivotanti con freno	<i>castors with brake</i>



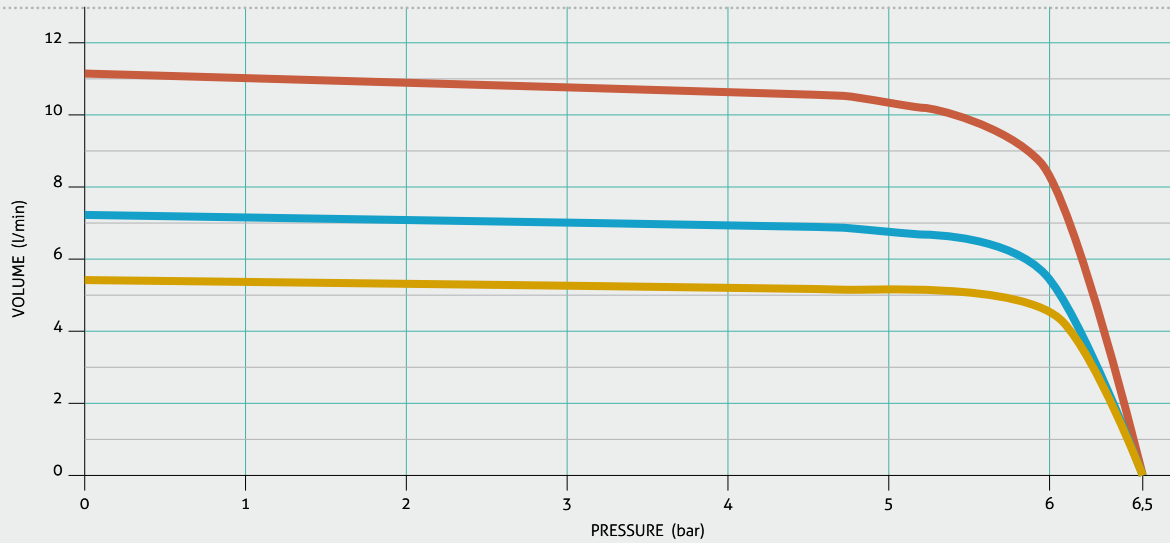
IT. Il costruttore Refrind Srl si ritiene libero di modificare i dati contenuti nella presente in qualsiasi momento ai fini dello sviluppo e miglioramento del prodotto e che pertanto non è possibile considerarli vincolanti ai fini contrattuali. EN. The manufacturer Refrind Srl is free to modify the data of this documentation at any time for the development needs or improvement of the product, is therefore forbidden to consider this documentation binding for contracts.

## POMPE DI CIRCOLAZIONE CIRCULATION PUMPS

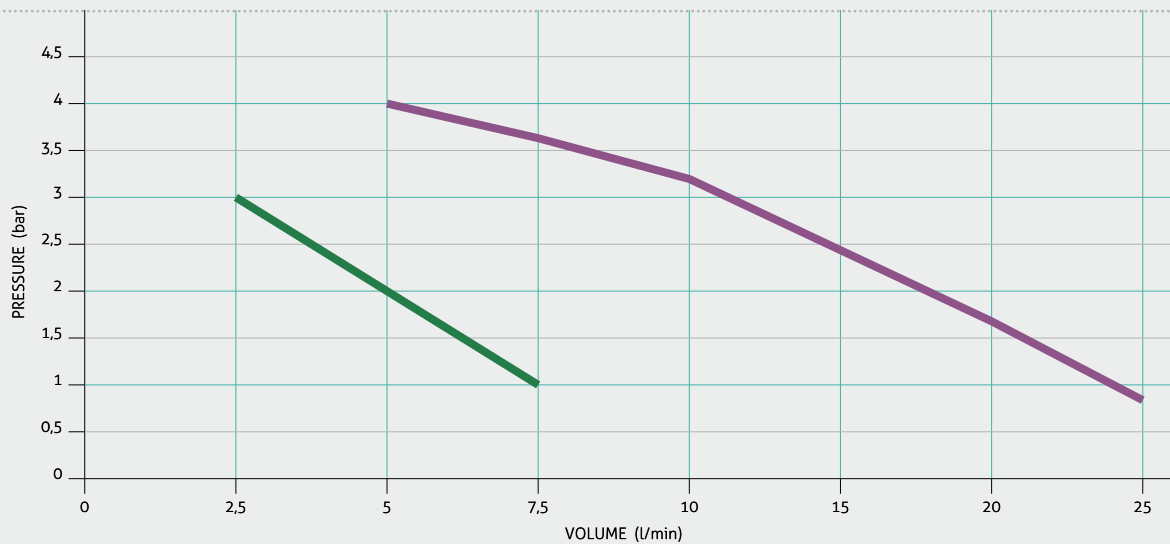
modello   model	tipo   type	RSN 601	RSN 901	RSN 132	RSN 202	RSN 252
V-5/6.5 300l/h	vane - brass   mechanical drive	S	S	S	S	
V-7/6.5 400l/h	vane - brass   mechanical drive	●	●	●	●	S
	vane - sus   magnetic drive	●	●	●	●	●
V-11/6.5 600l/h	vane - brass   mechanical drive				●	●
	vane - sus   magnetic drive				●	●
PO-9/3,8	peripheral - plastic	●	●	●		
PO-30/4	peripheral - brass				●	●
	peripheral - stainless steel				●	●

● "available option" | "S" standard equipment

V-5/6.5  
V-7/6.5  
V-11/6.5



PO-9/3,8  
PO-30/4



via Bartolomeo Colleoni, 35-37  
24060 Gorlago (Bergamo) | Italia

tel +39 035 300474  
fax +39 035 290425

[WWW.REFRIND.COM](http://WWW.REFRIND.COM)

management of cold at the service **OF YOUR NEEDS**