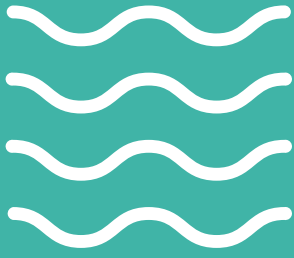


REFRIND



**REFRIGERATORI
INDUSTRIALI**

**INDUSTRIAL
REFRIGERATORS**

COMPATTI VERTICALI
COMPACT VERTICAL



3.5kW >> 25.0kW



-10°C / +30°C



+/- 2 K ÷ +/- 0.1 K



RFW serie

SETTORE | INDUSTRY

- + automobilistico | *automotive*
- + manifatturiera | *manufacturing*
- + gomma e plastica | *plastic and rubber*
- + laboratorio e analisi | *laboratory and analysis*

APPLICAZIONE | APPLICATION



macchine utensili
machine tools



sorgenti laser
laser sources



idraulica ed oleodinamica
hydraulic and oleodynamic

[WWW.REFRIND.COM](http://www.refrind.com)

management of cold at the service **OF YOUR NEEDS**

CARATTERISTICHE STANDARD

STANDARD FEATURES

I refrigeratori della serie RFW si contraddistinguono per **compattezza, versatilità** e la **struttura verticale**. Progettati per garantire massima funzionalità e semplicità di utilizzo, offrono grandissima flessibilità con numerose opzioni ed accessori a disposizione che ne permettono l'impiego nelle più svariate applicazioni del settore industriale e non solo.

Nella versione ad **alta precisione**, sono equipaggiati con un ricco allestimento di base comprensivo di sensori di livello del fluido a doppia soglia, pressostati refrigeranti e soglie multiple di temperatura che permettono di raggiungere alti livelli di **affidabilità e protezione** per il chiller e per l'applicazione di utilizzo.

La consolidata esperienza di Refrind ha permesso di implementare una serie di chiller altamente affidabili con grande attenzione al rapporto qualità prezzo.

The RFW series chillers stand out by their **compact dimension, versatility** use and **vertical construction**. Designed to ensure maximum functionality and ease of use, the RFW offers great flexibility with availability of several optional and accessories which allow them to implement most of the industrial application and not only.

Choosing for the **high accuracy** version, are equipped with a base rich equipment, comprehensive of double level sensor, pressure switches, multiple temperature thresholds which allow to reach **high level of reliability and protection** for the chiller itself and for the user's application.

Thanks to Refrind's experience, the RFW series evolved in a reliable and accurate product while maintaining excellent value of money.

COSTRUZIONE

CONSTRUCTION

struttura monoblocco con sviluppo verticale compatto
 carpenteria in acciaio verniciato a polveri RAL7024 bucciato
 facile accesso alle parti interne attraverso i pannelli laterali e superiori
 anelli di sollevamento per una facile movimentazione
 ventilatori assiali dinamicamente bilanciati
 idonea per installazione al coperto
 basamento idoneo al sollevamento con carrello

package chiller with vertical compact construction
 housing made in steel, RAL7024 painting with textured finish
 easy service access through side removable panels
 lifting eyebolts for and easy handling
 axial type fan dynamically balanced
 designed for indoor installation
 basement developed for forklift

CIRCUITO FRIGORIFERO

REFRIGERANT CIRCUIT

condensazione ad aria con mandata verticale
 fluido refrigerante HFC a basso impatto ambientale
 compressore montato su antivibranti:
 • mod. ≤602 ermetico alternativo
 • mod. ≥752 ermetico scroll
 condensatore di tipo alettato con tubi in rame ed alette in alluminio
 evaporatori in acciaio inossidabile:
 • mod. ≤602 tubo liscio immerso
 • mod. ≥752 scambiatore a piastre saldobrasate

air condensation with top side discharge
 HFC refrigerant fluid with low environmental impact
 compressor mounted on anti-vibration feet:
 • mod. ≤602 hermetic piston
 • mod. ≥752 hermetic scroll
 condenser coils made with copper tubes and aluminium fins
 evaporator made in stainless steel:
 • mod. ≤602 immersed coil
 • mod. ≥752 brazed plate

IMPIANTO ELETTRICO

ELECTRICAL SYSTEM

controllo elettronico della temperatura con precisione +/- 2K (alta precisione su richiesta)
 quadro a bordo dell'unità facilmente ispezionabile
 pannello di comando frontale con interruttore generale e display
 connessione di alimentazione e segnali disponibile su morsettiera interno quadro
 segnali standard: allarme generale, allarme H/L temperatura, abilitazione ON/OFF da remoto

electronic control of temperature with accuracy +/-2K (high accuracy on request)
 on-board power panel with easy access to internal electrical parts
 front side user's console with main switch and controller's display
 power supply and signals connections available on terminals inside power panel
 standard signals: general alarm, H/L temperature alarm, remote ON/OFF enable

CIRCUITO IDRAULICO

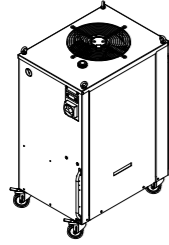
HYDRAULIC CIRCUIT

idoneo al raffreddamento di acqua e soluzioni di acqua/glicole
 manometro a pannello
 componentistica idraulica NON-FERROSA
 connessioni idrauliche poste su lato posteriore, di tipo filettato GAS femmina in ottone
 pompe di circolazione di tipologia:
 • mod. ≤602 rotativa in ottone con bypass regolabile
 • mod. ≥752 centrifuga in acciaio inossidabile
 • mod. ≥ 193: centrifuga multistadio
 indicatore visivo di livello fluido
 bocchettone di riempimento accessibile dall'esterno
 bypass fisso per protezione pompa

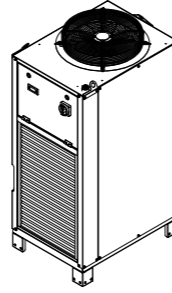
suitable for the circulation of water and water/glycol mixture
 panel mount gauge for working pressure monitoring
 circuit components made in NON-FERROUS materials
 connections positioned on back side, female GAS threaded type, made in brass
 recirculating pumps:
 • mod. ≤602 Vane type made in brass with adjustable bypass
 • mod. ≥752 Centrifugal in stainless steel
 • mod. ≥ 193: Centrifugal type multistage
 external visual level indicator
 filling cap available on external side
 fixed bypass for pump protection

DATI TECNICI
TECHNICAL DATA

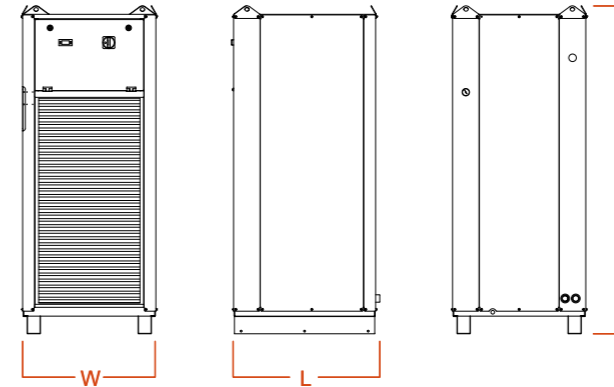
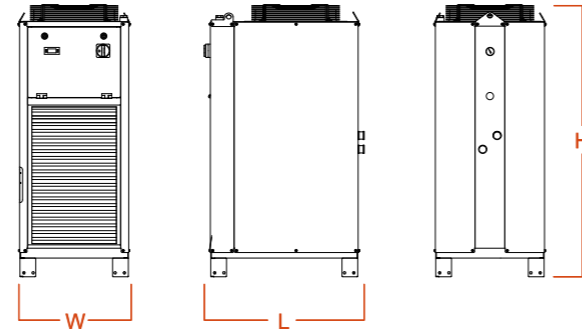
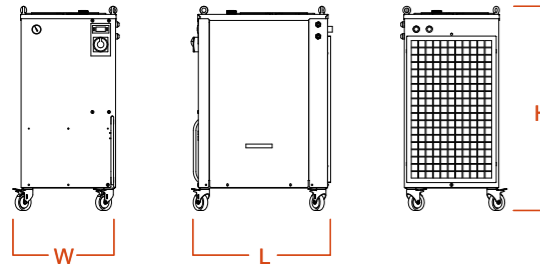
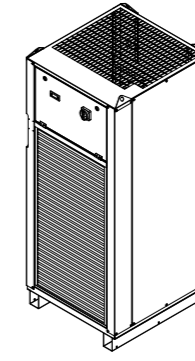
RFW 352
RFW 452
RFW 602



RFW 752
RFW 902
RFW 113



RFW 133
RFW 163
RFW 193
RFW 223
RFW 253



Prestazioni e consumi riferiti a:
• temperatura ambiente: +32°C
• temperatura acqua:
+25°C in / +20°C out
• alimentazione: 50Hz

Performance and consumptions referred to:
• ambient temperature: +32°C
• water temperature:
+25°C in / +20°C out
• power supply: 50Hz

modello model		RFW 352	RFW 452	RFW 602	RFW 752	RFW 902	RFW 113	RFW 133	RFW 163	RFW 193	RFW 223	RFW 253
caratteristiche features	m.u.											
capacità di raffreddamento cooling capacity	W	3.500	4.500	6.000	7.500	9.000	11.000	13.000	16.000	19.000	22.000	25.000
serbatoio di accumulo tank volume	l	33	33	33	65	65	65	85	85	85	85	85
portata fluido nom. nom. flow volume	l/min	13,3	13,3	13,3	22	27	33	39	48	57	66	75
prevalenza utile available pressure	bar	6,5	6,5	6,5	3,3	3,0	2,6	3,2	3,0	2,7	3,0	2,5
rumorosità noise level (@10m)	dB (A)	47	47	47	48	49	49	50	50	52	50	50
fluido refrigerante refrigerant	-	R407c	R407c	R407c	R407c	R407c	R407c	R407c	R407c	R407c	R407c	R407c
dimensioni dimensions												
larghezza x profondità x altezza (W x L x H) width x length x height (W x L x H)	mm	440 x 600 x 800	440 x 600 x 800	440 x 600 x 800	560 x 760 x 1380	560 x 760 x 1380	560 x 760 x 1380	760 x 810 x 1860	760 x 810 x 1860	760 x 810 x 1860	760 x 810 x 1860	760 x 810 x 1860
peso weight	kg	96	100	110	135	145	170	215	235	270	310	350
connessioni idrauliche hydraulic connections	Ø"	¾"F	¾"F	¾"F	1"F	1"F	1"F	1 ¼"F	1 ¼"F	1 ¼"F	1 ¼"F	1 ¼"F
dati elettrici electrical data												
potenza assorbita power consumption	W	1,3	1,9	2,4	3,0	3,6	4,4	4,8	5,9	7,0	8,0	9,2
interruttore consigliato recommended circuit breaker	A	10	10	16	16	16	16	16	16	20	20	25
alimentazione power supply	V / Ph / Hz	400/3/50-440/3/60	400/3/50-440/3/60	400/3/50-440/3/60	400/3/50 or 400/3/50-440/3/60	400/3/50 or 400/3/50-440/3/60	400/3/50 or 400/3/50-440/3/60	400/3/50 or 400/3/50-440/3/60	400/3/50 or 400/3/50-440/3/60	400/3/50 or 400/3/50-440/3/60	400/3/50 or 400/3/50-440/3/60	400/3/50 or 400/3/50-440/3/60
grado di protezione protection ratio	IP	20	20	20	20	20	20	20	20	20	20	20
limiti di funzionamento operating limits												
temperatura ambiente ambient temperature (min / max)	°C	+15 / +45	+15 / +45	+15 / +45	+15 / +45	+15 / +45	+15 / +45	+15 / +45	+15 / +45	+15 / +45	+15 / +45	+15 / +45
temperatura fluido fluid temperature (min / max)	°C	+15 / +30	+15 / +30	+15 / +30	+15 / +30	+15 / +30	+15 / +30	+15 / +30	+15 / +30	+15 / +30	+15 / +30	+15 / +30

OPZIONI E ACCESSORI

OPTIONAL AND ACCESSORIES

OPZIONI OPTIONALS

kit per precisione temperatura fluido +/-0,1K	high accuracy control kit +/-0,1K
versione per temperature di lavoro del fluido fino a -5°C	version for low fluid temperature up to -5°C
versione per temperature di lavoro del fluido fino a -10°C	version for low fluid temperature up to -10°C
controllo differenziale della temperatura	differential control with external probe
versione per olii ed emulsioni	version for oils and emulsions
versione idonea per circolazione acqua deionizzata	version for deionized water circulation
pompe di circolazione alternative	alternative recirculating pumps
filtro dell'aria	air filter
ruote pivotanti con freno (solo RFW352-602)	castors wheels with brake (only for RFW352-602)
flussostato e/o elettro livello serbatoio	flowswitch and/or level switch
by-pass automatico regolabile del fluido	automatic bypass on fluid delivery
riscaldatore elettrico con termostato limite	electric heaters
funzionamento con ambiente fino a -10°C	operation in low environment temperature, up to -10°C
condensazione ad acqua	water condensed version

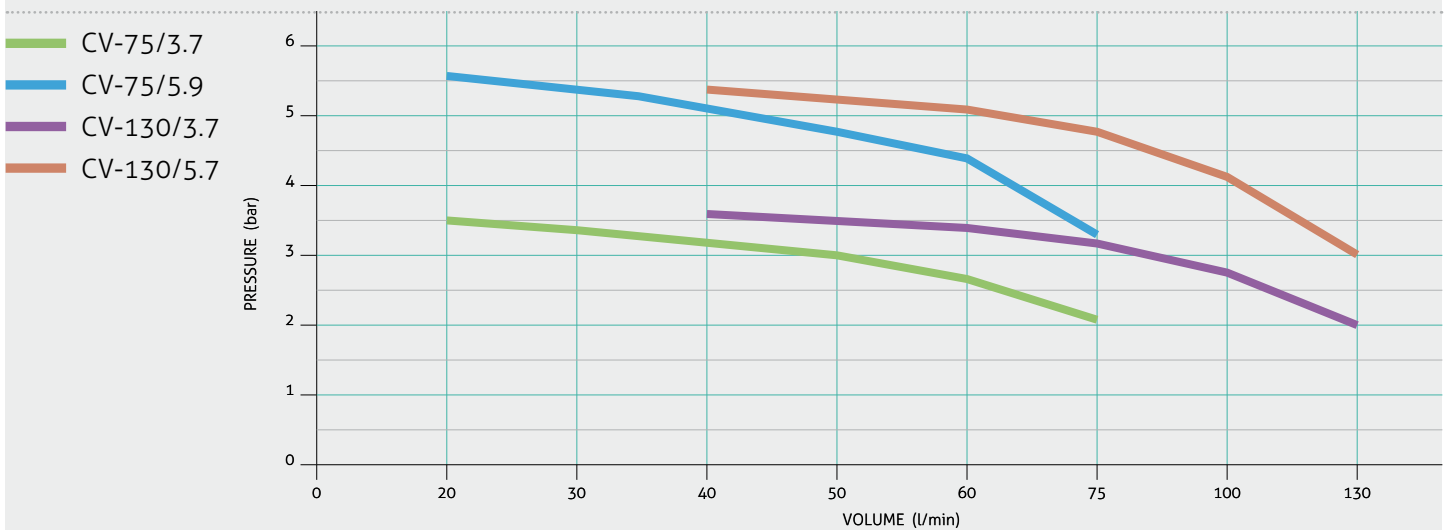
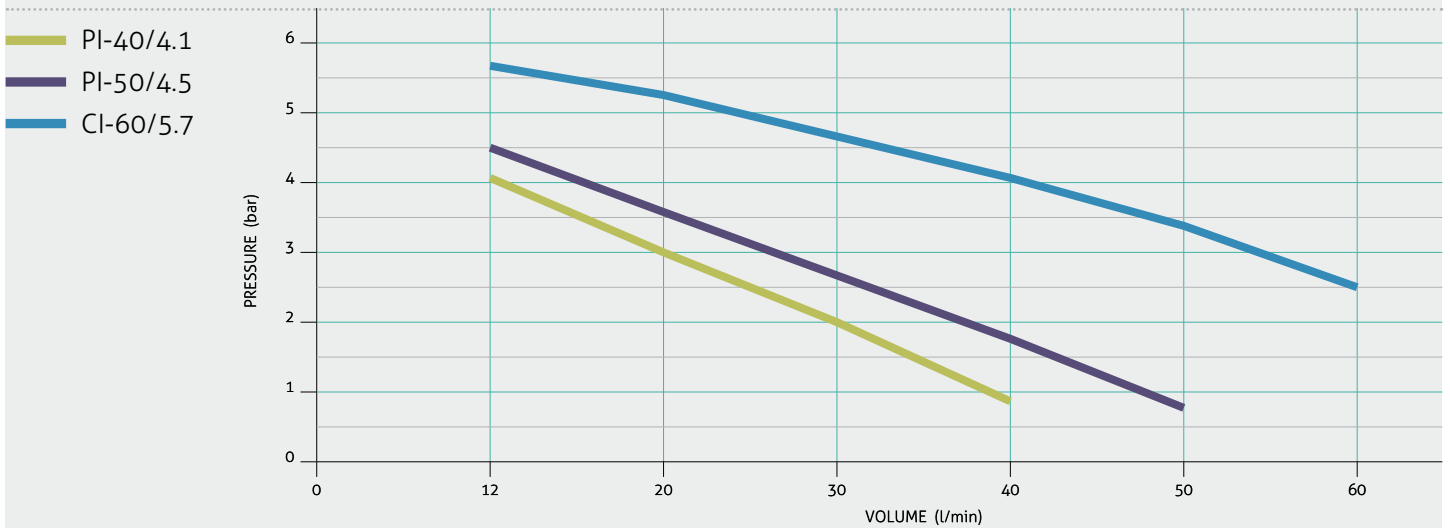
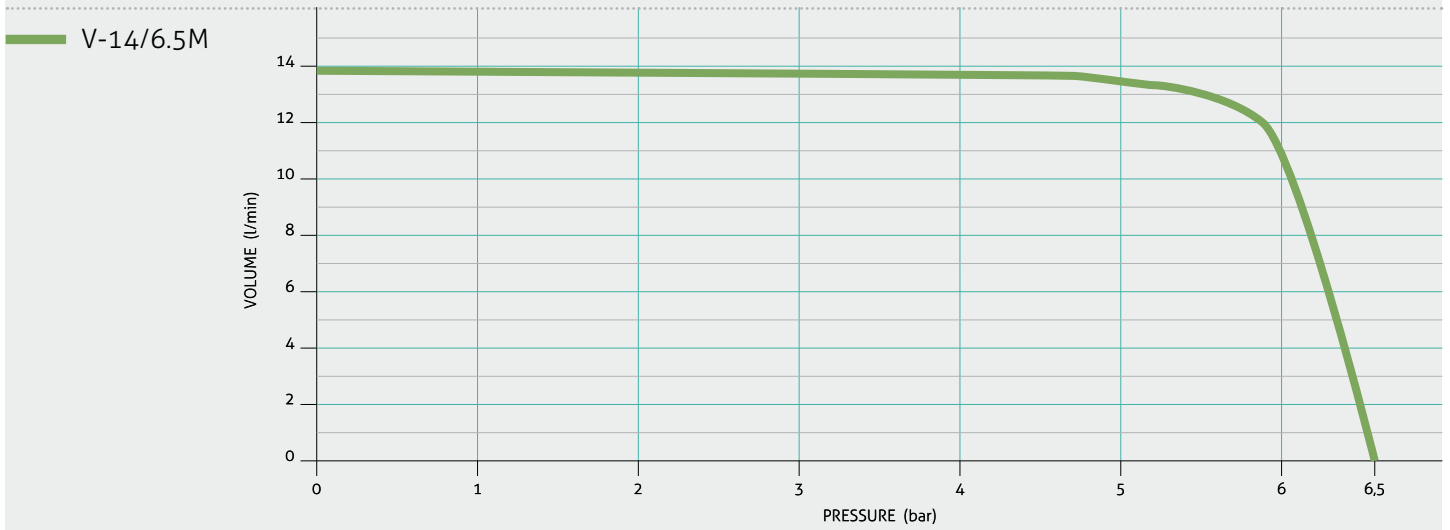
POMPE DI CIRCOLAZIONE CIRCULATION PUMPS

modello model	tipo type	RFW 352 452 602	RFW 752 902 113	RFW 133 163 193	RFW 223 253
V-14/6.5	vane mechanical drive	S			
V-14/6.5M	vane magnetic drive	●			
PI-40/4.1	peripheral immersion	●			
PI-50/4.5	peripheral immersion		S		
CI-60/5.7	centrifugal immersion		●		
CV-75/3.7	centrifugal vertical			S	
CV-75/5.9	centrifugal vertical			●	
CV-130/3.7	centrifugal vertical				S
CV-130/5.7	centrifugal vertical				●

● " available option | S " standard equipment

IT. Il costruttore Refrind Srl si ritiene libero di modificare i dati contenuti nella presente in qualsiasi momento ai fini dello sviluppo e miglioramento del prodotto e che pertanto non è possibile considerarli vincolanti ai fini contrattuali. EN. The manufacturer Refrind Srl is free to modify the data of this documentation at any time for the development needs or improvement of the product, is therefore forbidden to consider this documentation binding for contracts.

POMPE DI CIRCOLAZIONE
CIRCULATION PUMPS



via Bartolomeo Colleoni, 35-37
24060 Gorlago (Bergamo) | Italia

tel +39 035 300474
fax +39 035 290425

WWW.REFRIND.COM

management of cold at the service **OF YOUR needs**