



## REFRIGERATORI INDUSTRIALI

## INDUSTRIAL REFRIGERATORS

REFRIGERATORI CON  
ACCUMULO INERZIALE  
A BANCO D GHIACCIO

*INERTIAL STORAGE  
CHILLERS – ICE BANK  
CHILLERS*



1.4kW >> 2kW



-15°C / +30°C



+/- 2 K



# RFL serie

### SETTORE | INDUSTRY

- + chimica e farmaceutica | *chemical and pharmaceutic*
- + manifatturiera | *manufacturing*
- + alimentare | *food*

### APPLICAZIONE | APPLICATION



gestione fluidi  
aggressivi  
*aggressive liquids  
cooling*



produzione latticini  
*dairy production*



test e misurazione  
*testing and measurements*

# CARATTERISTICHE STANDARD

## STANDARD FEATURES

I refrigeratori della serie RFL sono centrali per la produzione di acqua refrigerata con **accumulo inerziale**. La tecnologia inerziale si basa su una scorta di **ghiaccio** che permette di sostenere **fabbisogni di picco** superiori alla capacità nominale del chiller stesso, pertanto riducendo i consumi istantanei e l'investimento iniziale.

Progettati per garantire massima funzionalità e semplicità di utilizzo, trovano impiego nelle più svariate applicazioni dell'industria. Grazie allo scambiatore intermedio in acciaio inossidabile, possono essere impiegati per il raffreddamento di fluidi alimentari o chimici aggressivi senza alcun tipo di contaminazione.

La consolidata esperienza di Refrind ha permesso di implementare una serie di chiller altamente affidabili con grande attenzione al **rapporto qualità prezzo**.

The RFL chillers are refrigerating stations for water and generic fluids with **inertial storage**. The inertial technology is based on the accumulation of **ice** which allow to **bear peak** loads higher than the nominal capacity of the chiller itself, therefore containing power consumption and the initial investment for the unit.

Designed to ensure maximum functionality and ease of use, can be used in several application of industry. Thanks to the intermediate exchanging coil made in stainless steel, are suitable for the circulation of food or aggressive chemical fluids without any sort of contamination.

The consolidated Refrind's experience allowed to evolve in a reliable and accurate product while maintaining excellent **value of money**.

### COSTRUZIONE

#### CONSTRUCTION

struttura monoblocco verticale	package chiller with vertical construction
carpenteria in acciaio verniciato a polveri RAL7030 bucciato	housing made in steel, RAL7030 painting with textured finish
facile accesso alle parti interne attraverso i pannelli amovibili	easy service access through removable panels
maniglie laterali di sollevamento manuale	lateral handles for manual handling
ventilatori assiali dinamicamente bilanciati	axial type fan dynamically balanced
idonea per installazione al coperto	designed for indoor installation

### CIRCUITO FRIGORIFERO

#### REFRIGERANT CIRCUIT

condensazione ad aria forzata	air condensation with forced ventilation
fluido refrigerante a base HFO con basso impatto ambientale	HFO based refrigerant fluid with low environmental impact
compressore ermetico montato su antivibranti di tipologia	hermetic compressor mounted on anti-vibration damper
condensatore di tipo alettato con tubi in rame ed alette in alluminio	condenser coils made with copper tubes and aluminium fins
evaporatore immerso realizzato in tubo liscio in rame	immersed evaporator coil made in smooth copper pipe

### IMPIANTO ELETTRICO

#### ELECTRICAL SYSTEM

controllo elettronico temperatura con precisione +/-2K	electronic control of temperature with accuracy +/-2K
pannello frontale con interruttore generale e display	use's consolle equipped with main switch and display
cavo di alimentazione da 3,5m con spina Schuko	3,5 meters power cord with Schuko plug

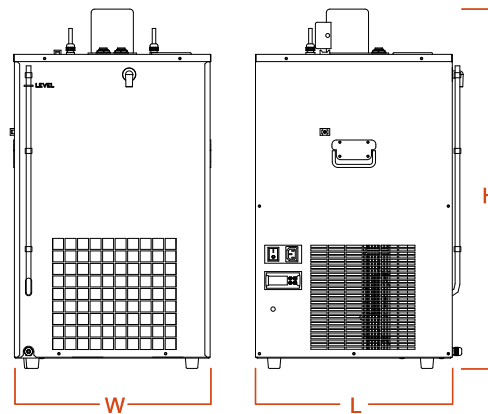
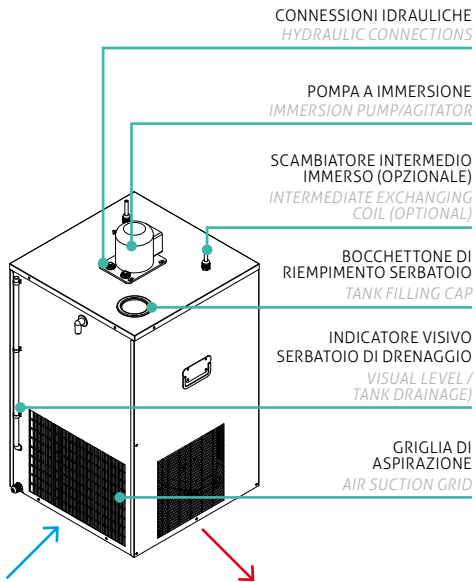
### CIRCUITO IDRAULICO

#### HYDRAULIC CIRCUIT

idoneo al raffreddamento di acqua, glicole ed olii, con scambiatore alimentare anche liquidi aggressivi e alimentari	suitable for the circulation of water, glycol and oils, with intermediate coil also aggressive and food fluids.
componentistica idraulica NON-FERROSA	circuit components made in NON-FERROUS materials
connessioni idrauliche ad innesto rapido	quick type hydraulic connection
pompa di circolazione in plastica di tipologia immersa	immersed type circulation pump made of plastic
indicatore visivo di livello fluido	visual level indicator
bocchettone di riempimento accessibile dall'esterno	filling cap accessible from the outside
scambiatore intermedio immerso realizzato in tubo liscio in acciaio inossidabile (opzionale)	intermediate exchanging coils made in smooth stainless steel pipe (optional)

# DATI TECNICI

## TECHNICAL DATA

**RFL 142**  
**RFL 202**


Rese riferite a:

- temperatura ambiente: +32°C
- temperatura acqua: +20/+5°C OUT – dT5K
- alimentazione: 50Hz

Performance referred to:

- ambient temperature: +32°C
- water temperature: +20/+5°C OUT – dT5K
- power supply: 50Hz

modello   model		RFL 142	RFL 202
<b>caratteristiche   features</b>	m.u.		
capacità di raffreddamento   cooling capacity	W	1400 / 700	2000 / 1000
serbatoio di accumulo   tank volume	l	50	50
portata fluido nom.   nom. flow volume	l/min	10	10
accumulo di ghiaccio   ice bank storage	kg	15	15
scambiatore secondario   secondary coil (optional)	mm   m	d.8   11	d.8   11
prevalenza utile   available pressure	bar	1	1
rumorosità   noise level (@1m)	dB (A)	58	62
fluido refrigerante   refrigerant	-	R449a	R449a
<b>dimensioni   dimensions</b>			
larghezza x profondità x altezza (W x L x H) width x length x height (W x L x H)	mm	450 x 450 x 825	450 x 450 x 825
peso   weight	kg	38	40
connessioni idrauliche   hydraulic connections	Ø"	quick type - 12mm F	quick type - 12mm F
<b>dati elettrici   electrical data</b>			
potenza assorbita   power consumption	W	650 - 840	820 - 1020
alimentazione   power supply	V / Ph / Hz	230 / 1 / 50-60	230 / 1 / 50-60
grado di protezione   protection ratio	IP	40	40
<b>limiti di funzionamento   operating limits</b>			
temperatura ambiente   ambient temperature (min / max)	°C	+10 / +42	+10 / +42
temperatura fluido   fluid temperature (min / max)	°C	-5 / +30	-5 / +30

# BENEFICI DEL BANCO DI GHIACCIO

## ICE BANK BENEFITS

I chiller RFL sono in grado di accumulare una scorta di acqua ghiacciata la quale consiste in un vero e proprio accumulo di energia.

Questa tecnologia sfrutta le caratteristiche fisiche del ghiaccio, ovvero la quantità di calore necessaria alla trasformazione dallo stato solido a liquido che equivale a 80kCal/kg a differenza del normale calore specifico dell'acqua di 1kCal/kgK. Durante la liquefazione, la temperatura del ghiaccio rimane costante alla temperatura di +0°C fino alla completa transizione da solido a liquido.

Comparando questa tecnologia ad un chiller convenzionale, i benefici fondamentali sono:

- **minore costo** di investimento per il sistema di raffreddamento che ha una capacità frigorifera fino al 50% inferiore
- consumi di energia elettrica di picco e medi di funzionamento molto **ridotti**
- **riduzione** delle dimensioni dell'accumulo inerziale e del chiller stesso
- **minori emissioni** di gas effetto serra grazie al minore quantitativo di energia richiesto

Questi sistemi di raffreddamento trovano **impiego in applicazioni dove la richiesta di raffreddamento è concentrata nel tempo (di picco)**. Durante le fasi in cui il carico è assente, il chiller è in grado di ripristinare l'accumulo di ghiaccio inerziale.

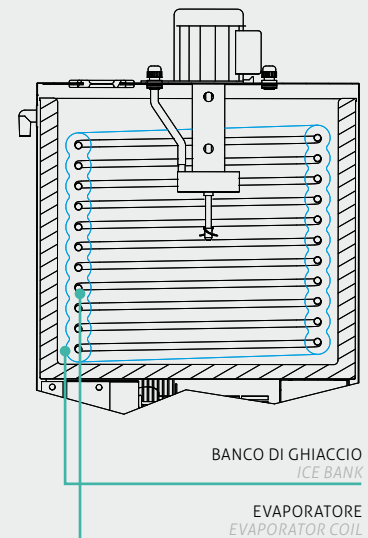
**The RFL chillers are capable to store iced water which consist in a real energy storage.**

*This technology take advantage from the Ice physical property, or rather the quantity of heat needed for the melting of ice which is 80kCal/kg than the normal specific heat of water of 1kCal/kgK. During the melting, the ice maintain a temperature of +0°C constant till the complete transition to liquid state.*

*Comparing this technology to a conventional chiller, the benefit are the following:*

- **lower cost** for the chiller unit which have a nominal capacity 50% lower
- **reduced** electrical energy consumption in peaks and average
- **reduced** overall dimensions of inertial storage and chiller unit
- **lower emission** of greenhouse gases thanks to the lower energy demand

*This cooling technology is used in applications where the cooling demand is concentrated over time (peak). During the phases where the load is absent, the chiller is able to restore the inertial ice storage.*



# VARIANTI D'IMPIEGO

## VARIANTS OF USE

### IMPIEGO STANDARD (figura 1)

#### STANDARD USE (figure 1)

I chiller RFL sono equipaggiati con una pompa di circolazione di tipologia immersa che pesca l'acqua contenuta nella vasca, la quale è refrigerata dallo scambiatore immerso. È così possibile fluire l'utilizzo in continuità con acqua a temperatura controllata, la stessa acqua surriscaldata sarà immessa nella vasca per essere nuovamente raffreddata.

*The RFL chillers are equipped with an immersion-type circulation pump that draws the water refrigerated by the submerged heat exchanger. It is therefore possible to flush the application in continuous with water at controlled temperature, the same superheated water will be fed into the tank to be cooled again.*

### SCAMBIATORE INTERMEDIO (figura 2)

#### INTERMEDIATE EXCHANGER (figure 2)

Grazie all'impiego di uno scambiatore intermedio realizzato in acciaio inossidabile AISI316, le unità RFL permettono di gestire il raffreddamento di fluidi particolari, circolati in un circuito idraulico separato, anche chiuso o comunque che non possano andare in contatto con il chiller e le sue componenti (ad es. prodotti chimici, agenti corrosivi, solventi ecc.).

*Thanks to the use of an intermediate heat exchanger made of stainless steel AISI316, the RFL units are capable to manage the cooling of particular fluid, circulated in a separate hydraulic circuit, also closed type or where cannot come into contact with the chiller and its components (Eg. chemicals, corrosive agents, solvents, etc.).*

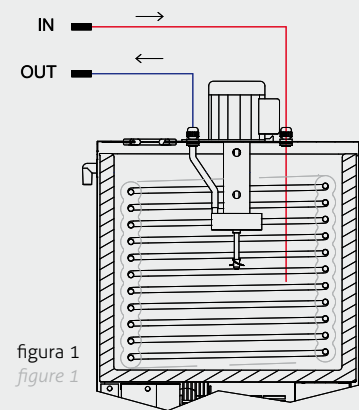


figura 1  
figure 1

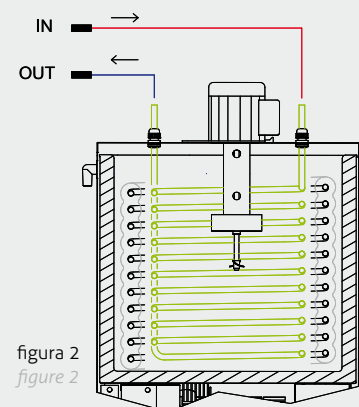


figura 2  
figure 2

# OPZIONI E ACCESSORI

## OPTIONAL AND ACCESSORIES

### OPZIONI OPTIONALS

kit di trasformazione della tensione 230/115 V

voltage transformation kit 230/115V

versione per lavoro a bassa temperatura fluido fino -15°C

version for low fluid temperature up to +15°C

scambiatore secondario in acciaio inossidabile

secondary exchanging coil made of stainless steel

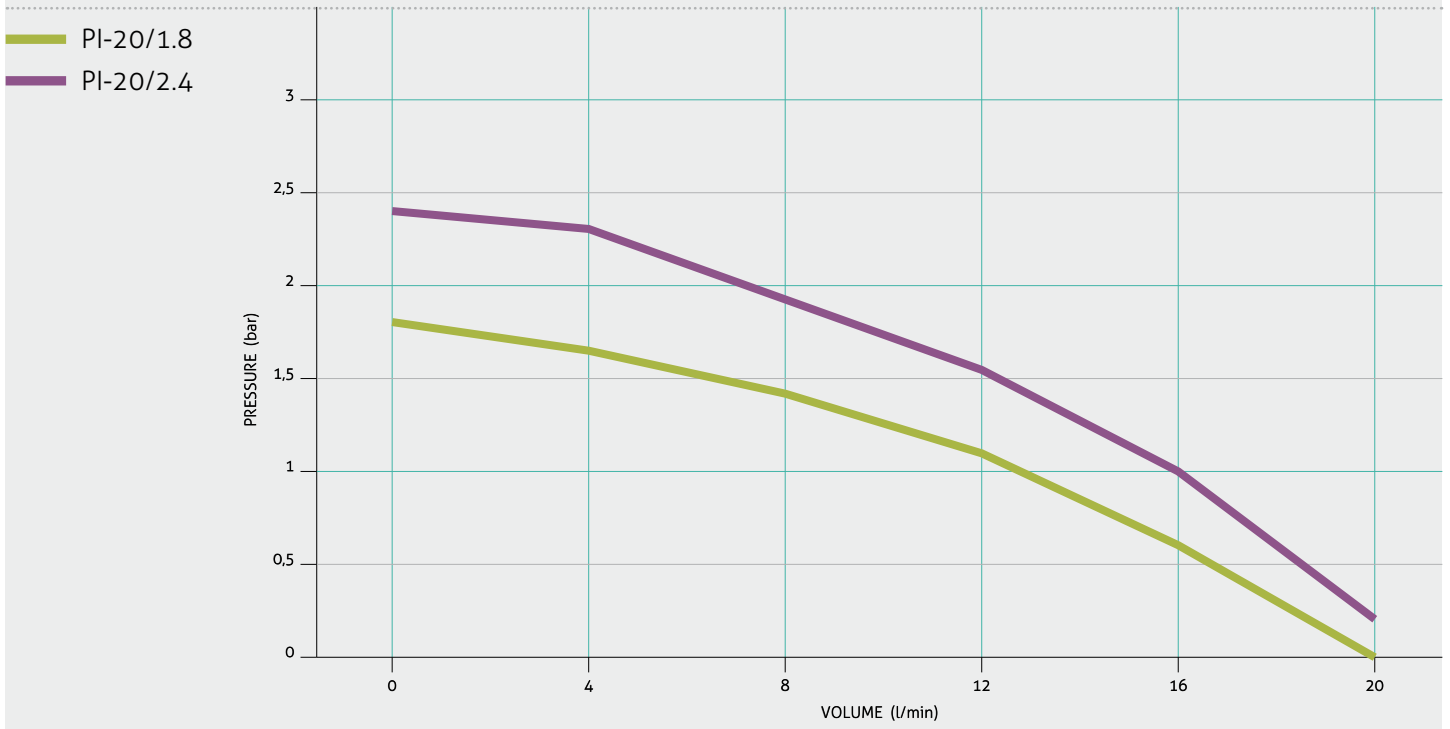
pompa alternativa con maggiore prevalenza

alternative pump with higher head pressure

### POMPE DI CIRCOLAZIONE CIRCULATION PUMPS

modello   model	tipo   type	RFL 142	RFL 202
PI-20/1.8	peripheral - immersion   plastic	S	S
PI-20/2.4	peripheral - immersion   plastic	●	●

● " " available option | " S " standard equipment



IT. Il costruttore Refrind Srl si ritiene libero di modificare i dati contenuti nella presente in qualsiasi momento ai fini dello sviluppo e miglioramento del prodotto e che pertanto non è possibile considerarli vincolanti ai fini contrattuali. EN. The manufacturer Refrind Srl is free to modify the data of this documentation at any time for the development needs or improvement of the product, is therefore forbidden to consider this documentation binding for contracts.



via Bartolomeo Colleoni, 35-37  
24060 Gorlago (Bergamo) | Italia

tel +39 035 300474  
fax +39 035 290425

[www.refrind.com](http://www.refrind.com)

management of cold at the service **OF YOUR NEEDS**